

TODO-MATIC® RACCORDS



STORAGE

AVIATION

ROAD

 **DS**
Fluide

TODO®
A Gardner Denver Product

RAIL

MARINE



POUR LE TRANSFERT DES FLUIDES EN TOUTE SÉCURITÉ

Notre gamme de raccords rapides de sécurité auto obturant type DRY-BREAK® TODO-MATIC® est le fruit de plus de 30 ans d'expérience.

Les raccords DRY-BREAK® TODO-MATIC® avec des dimensions allant de 1" à 6" et une large gamme d'options, offrent des solutions avancées de transferts des fluides destinés à diverses industries. De grandes compagnies dans les secteurs de l'exploration sous-marine, la chimie, la pharmacie et la pétrochimie utilisent les raccords TODO-MATIC® pour transférer en toute sécurité des produits dangereux pour la santé et l'environnement ou à forte valeur ajoutée.

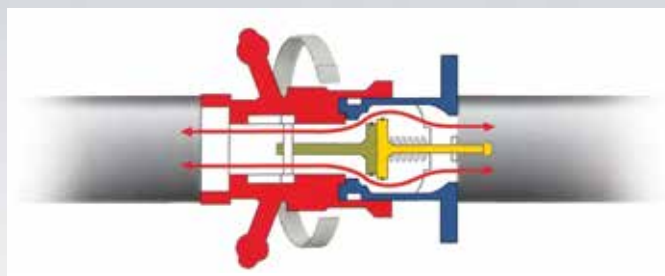
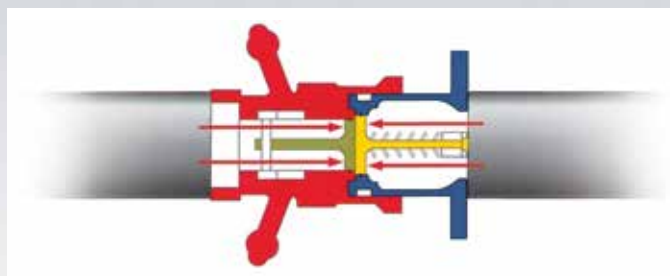
Conçus pour une utilisation fiable et simple avec un minimum d'interventions de l'opérateur, les raccords TODO-MATIC® proposent une combinaison inégalée de fonctions techniques sûres et performantes.



Fonctionnement

Une rotation du connecteur femelle de 15° dans le sens des aiguilles d'une montre sur le connecteur mâle solidarise l'ensemble en le rendant parfaitement étanche.

Les clapets restent fermés et ne sont pas ouverts tant qu'une rotation supplémentaire de 90° n'a pas été exécutée. Dans cette position, le transfert maximum de fluide est garanti. En inversant la procédure les 2 connecteurs se ferment et peuvent ainsi se désolidariser.



Fonctions

- Ouverture et fermeture automatiques des clapets à la connexion et à la déconnexion. La fermeture des clapets est garantie avant la déconnexion.
- Aucune perte de produit. Rejets atmosphériques inexistantes. Protection maximale des opérateurs et de l'environnement, économies financières pour les produits à forte valeur ajoutée.
- Efficacité améliorée grâce aux temps de connexions réduits (gains en productivité).
- Fonctionnement en une seule action simple, sans levier ni commutateur.
- Connexion et déconnexion possibles sous pression et débit si nécessaire.
- Construction robuste, sans composants actifs externes. Extrêmement fiable, très peu de pièces mobiles.
- Entretien aisé.
- Disponibles avec un système de sélectivité pour éviter une contamination croisée. Réduction du risque d'erreurs humaines durant les opérations de transfert.

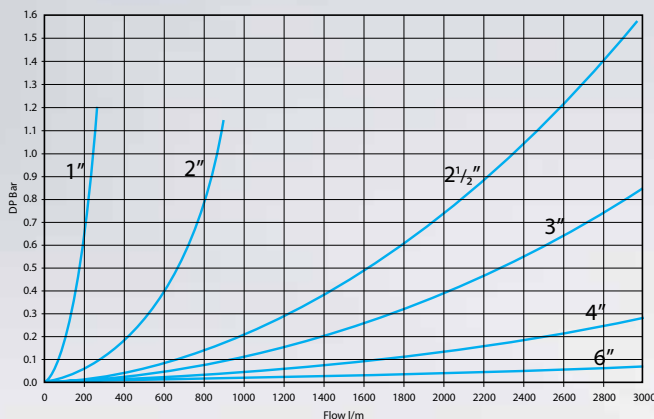
Caracteristiques Techniques

Dimensions:	1" (DN19 - DN32) à 6" (DN150).
Matériaux:	Aluminium, laiton et acier inoxydable 316L, autres sur demande.
Joints:	FKM (Viton®), NBR (Nitrile), EPDM, Chemraz®, Kalrez®. Autres matériaux sur demande.
Pression de fonctionnement:	PN 10 - PN 25.
Pression de test:	Pression de fonctionnement +50%.
Connexions:	Fileté femelle BSP ou NPT. Brides DIN, ASA, TW et TTMA (disponibles pour les raccords mâles et femelles) Autres taraudages et brides sur demande.
Compatibilité:	OTAN STANAG 3756.

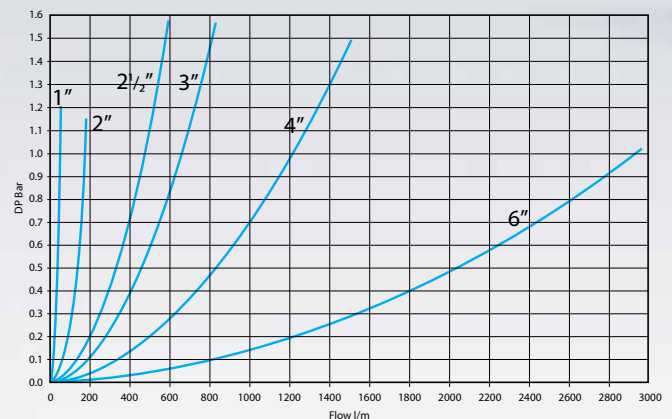
Viton® et Kalrez® sont des marques déposées de DuPont Performance Elastomers.
Chemraz® est une marque déposée de Green-Tweed.

DEBIT

Les raccords TODO-MATIC® permettent des débits élevés
Produit utilisé pour les tests : Eau à 20°C.



Pertes de charge pour 1" à 6", échelle 0-3000 l/min



Pertes de charge pour 1" à 6", échelle 0-15000 l/min

Certifications / Approbations

- Approbation VdTÜV, marquage TÜ.AGG.162-93 suivant ADR, RID, IMDG et règles VDI 2440, partie 3.3.1.3.
- Marquage CE, directives Européenne 97/23/EC (PED) et conforme 94/9/EC (ATEX).
- Approbation TDT, marquage TDT-UW-30/09 suivant ADR/RID en Pologne.
- Fabriqué sous EN ISO 9001:2000.
- Certifié suivant ISO 14001:2004 et OHSAS 18001:2007.
- Fabriqué suivant EN 13480 et EN 13445.

DIMENSIONS DISPONIBLES DE LA GAMME TODO-MATIC® DRY-BREAK



1" TODO-MATIC® (DN19 - DN32, Ø56 mm)

Les raccords TODO-MATIC® en 1" sont conçus pour les applications nécessitant un petit encombrement où des dimensions compactes sont indispensables. Utilisation à une main, débit élevé et pertes minimales à la déconnexion font de ce type de raccord la solution parfaite pour le transfert sécurisé de produits coûteux ou dangereux. L'ajout de la sélectivité pour éviter une contamination croisée étend les possibilités d'utilisation à un grand nombre d'applications d'échange de collecteurs.

2" TODO-MATIC® (DN40 - DN50, Ø70 mm)

Nos raccords 2" couvrent sans doute le plus large éventail d'applications de la famille

TODO-MATIC®. Disponible dans une grande variété de matériaux et de configurations de connexions différentes, ce raccord est conçu pour des transferts rapides et sûrs. Utilisé également sur les plates-formes de forage ainsi que pour le transfert de produits pharmaceutiques ou de gaz chimiques agressifs. Cela n'étant qu'une partie des applications quotidiennes des raccords TODO-MATIC®.



2 1/2" TODO-MATIC® (DN65 - DN80, Ø105 mm)

Les raccords TODO-MATIC® 2 1/2" sont en général utilisés sur des camions-citernes où des wagons-citernes transportant une grande variété de liquides et de gaz ainsi que pour le transfert de carburants dans le domaine aéronautique.

Comme toutes les raccords TODO-MATIC®, le modèle 2 1/2" est disponible dans une gamme élargie de matériaux, permettant une compatibilité avec la plupart des applications.

La conception ergonomique et robuste ainsi que l'équipement d'un joint tournant sur chacun d'eux garanti à nos raccords un usage courant adapté à chaque besoin.



3" TODO-MATIC® (DN80, Ø119 mm)

Un véritable raccord en 3", semblable en dimension au 2 1/2" et avec les mêmes applications mais avec un débit supérieur à ce dernier.

Utilisé principalement pour le chargement / déchargement des camions-citernes et des wagons-citernes, pour les transferts dans les usines chimiques, etc. En raison de sa construction, sa facilité d'utilisation, l'absence de rejets atmosphériques ainsi qu'un débit important, l'O.T.A.N a fait le choix de standardiser ce raccord pour le transfert de leurs carburants.

DIMENSIONS DISPONIBLES DE LA GAMME TODO-MATIC® DRY-BREAK



4" TODO-MATIC® (DN100, Ø164 mm)

Certainement le système de connexion de 4" à grand débit le plus compact et le plus léger du marché. Très utilisé en mer pour le transfert de carburant et d'eau potable entre les plateformes de forage et les bateaux. Pour le ravitaillement en carburant dans le domaine aéronautique, le chargement / déchargement des wagons-citernes transportant des produits chimiques, etc. La connexion et la déconnexion positives rapides font du raccord TODO-MATIC® 4" la référence pour le transfert de carburant entre une barge et un ferry et les déchargements de divers wagons-citernes de forte capacité.



Raccord avec brides

Toutes les dimensions de raccords sont également disponibles avec une bride.



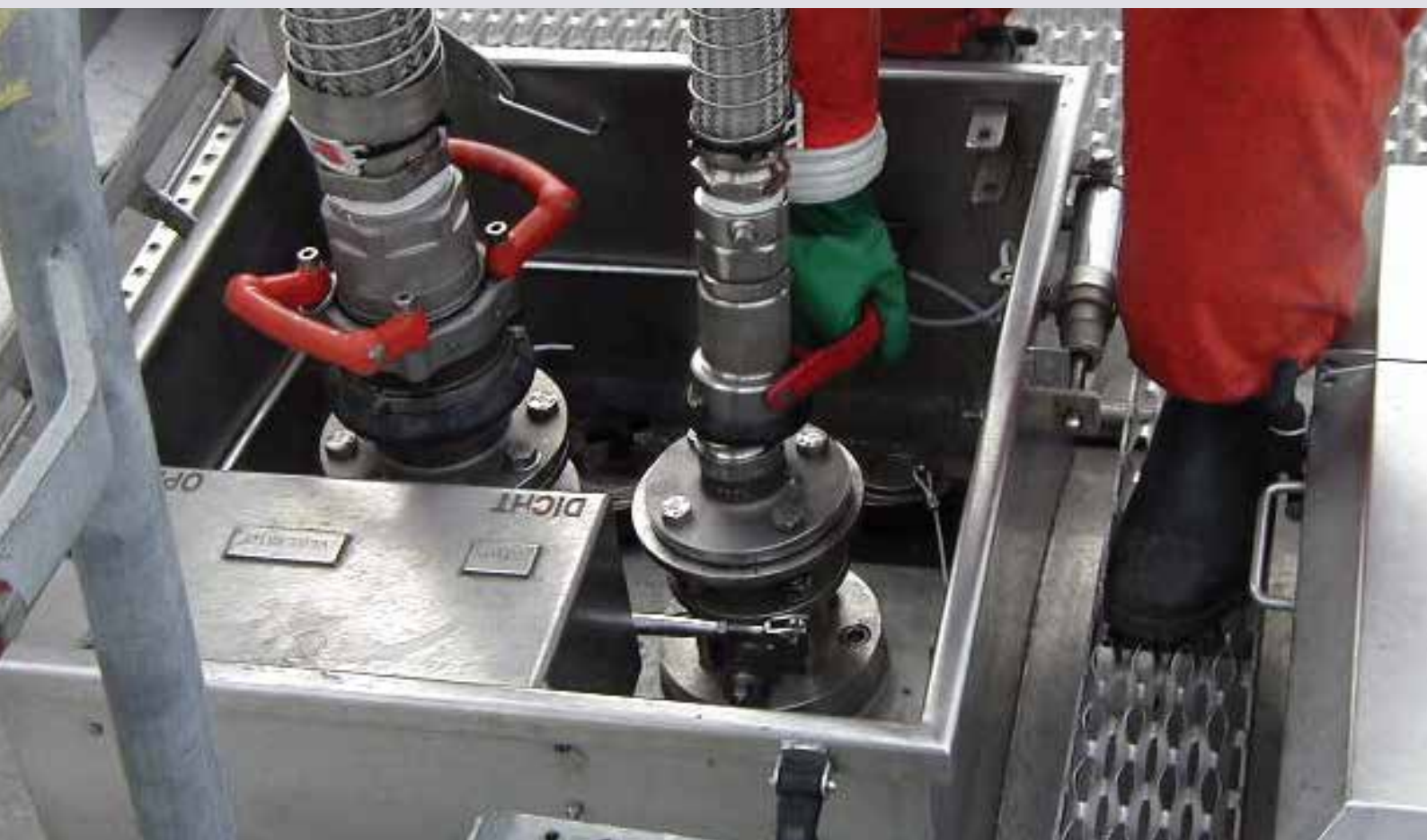
6" TODO-MATIC® (DN150, Ø238 mm)

Les mêmes fonctions et la même méthode d'utilisation que pour le reste de la gamme font du raccord TODO-MATIC® 6" la connexion idéale d'un bateau ou d'une barge au rivage. Bien plus rapide et plus sûre que n'importe quelle connexion par brides, respectant parfaitement les normes environnementales et apportant une réelle économie de temps de dépotage.

Construction marine complète avec une boucle rotative avec levier en standard afin de démultiplier l'effort de l'opérateur. Comme tous les raccords TODO-MATIC®, le modèle 6" est également utilisable dans des applications sur un tuyau flexible ou un bras de chargement.

APPLICATIONS

- Chargement / déchargement de camions - citernes et de wagons-citernes.
- Adaptations et nouvelles constructions aux normes ISO.
- Conteneurs IBC.
- Alimentation d'installations de plateformes de forage.
- Processus pharmaceutiques.
- Récupération de gaz
- Transferts bateau à rivage ou bateau aux installations de forage
- Echange de collecteur de bateau
- Chargement / déchargement en vrac
- Peintures et encres
- Ravitaillement en mer
- Transfert de bitumes
- Brasseries et alcools de bouche
- Industrie agro-alimentaire
- Transfert de rejets dangereux
- Ravitaillement en carburant dans le domaine aéronautique
- Echange de collecteurs
- Cuve de mélange / Stations de mélanges
- Alimentation de locomotives en carburant
- Remplissage de citernes par le haut / le bas





ACCESSOIRES SPECIAUX



Bouchon Etanche De Securite

De conception permettant d'améliorer la sécurité de l'opérateur et la sécurité en retenant les éventuelles fuites du raccord mâle lors du transport de produits chimiques ou de gaz. Indicateur de pression signalant une fuite de l'adaptateur, dépressurisation, plombage douanier avec fermeture certifiée, verrouillage automatique. Verrouillage manuel (avec cadenas). WP: PN 25.

Dimensions: 2" à 4".



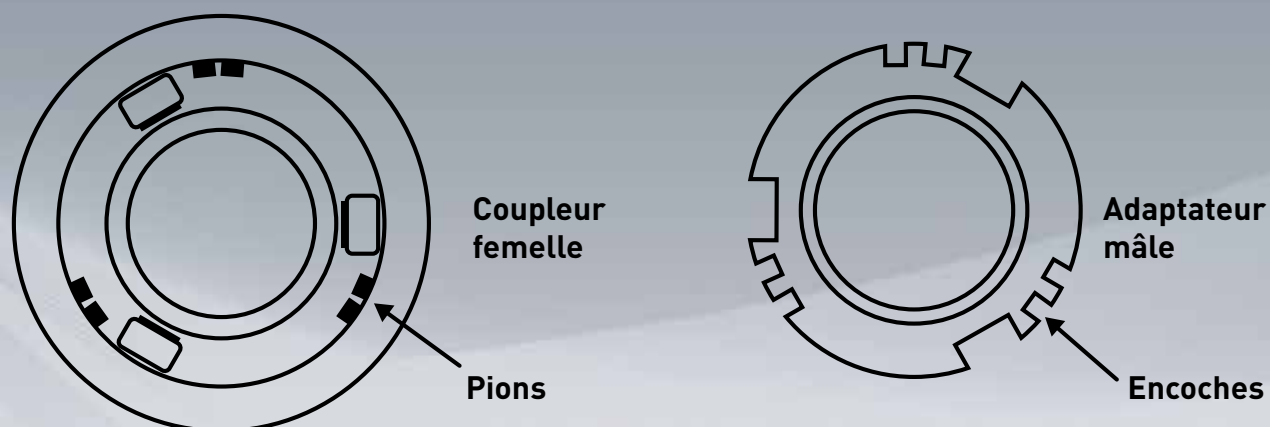
Bouchon De Protection "Anti Poussiere"

Disponibles en acier inoxydable, laiton / bronze et aluminium. Il existe également des versions en caoutchouc. Les bouchons de protection "anti - poussière" doivent être utilisés afin d'éviter les infiltrations de poussières ou d'eau.

Dimensions: 1" à 4".

Selectivite

Pour éviter une contamination croisée en connectant un connecteur à un réservoir erroné. Chaque unité dispose d'un certain nombre de positions sélectionnées, désignées par un numéro de pièce codé en fonction de la dimension de la connexion.



ACCESSOIRES SPECIAUX



Pion de réduction de pression (décompression), pour le raccord mâle (TANK UNIT)

Réduit la pression du produit derrière le raccord mâle, afin de permettre une connexion plus aisée.



TODO 4WD

Développé spécialement pour les produits chimiques agressifs, ce raccord est équipé d'un nouveau mécanisme breveté. Plus facile à connecter / déconnecter. Durée de vie du joint optimisée grâce à l'utilisation de technologies avancées pour les sièges et les revêtements. Pertes de fluides à la déconnexion réduites.

WP (Pression de service) : 25 bar

ACCESSOIRES SPECIAUX



TODO-MATIC® pour produits extrêmement corrosifs

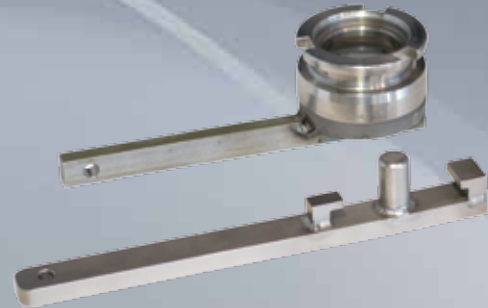
Disponible en Hastelloy, autres matériaux sur demande.



Raccord femelle avec détecteur de proximité magnétique

Le détecteur de proximité magnétique indique si le raccord femelle est complètement connecté au raccord mâle standard.

Peut être utilisé pour la mise en marche de pompes, activation des freins sur des camions- citernes, etc.



Outils de vidange des raccords

Mâle et femelle



Outil de stockage

Pour un rangement sûr et pratique des raccords femelles.



Poignée repliable 1"

ACCESSOIRES SPECIAUX



Poignée droite 2 1/2" - 3"



Poignée ronde 2"



Poignée droite 2 1/2" - 3"



Poignée ronde 4"



Conseil - Vente - Location - Maintenance

DS Fluide

32 bis rue Lavoisier - 95330 Domont - France

Tel +33 (0)7 60 78 10 20

s.delaplace@dsfluide.com

www.dsfluide.com

